



## EK-A Sprinkler Sistemleri İçin Açıklayıcı Bilgiler

### A.1.5.1

Yapı malzemelerinin yanıcılık sınıfları, 2007/12937 Karar Sayılı Binaların Yangından Korunması Hakkında Yönetmelik Ek-2'de verilmiştir.

### A.1.5.2

Engelli yapı örnekleri aşağıda verilmiştir. Panel yapılar, ahşap karkas veya ahşaplı kirişli yapılar ve çelik çubuklu kiriş yapılar engelli yapılardır.

#### a) Kirişli Yapı:

Yanıcı ve yanıcı olmayan çatı veya döşemenin 102 mm veya üstü kalınlıkta ahşap kirişlerle desteklendiği veya beton veya çelik kirişlerin merkezden merkeze 0.9-2.3 m aralıklarla yerleştirildiği ve taşıyıcı kirişlere taşındığı veya bağlandığı yapılardır.

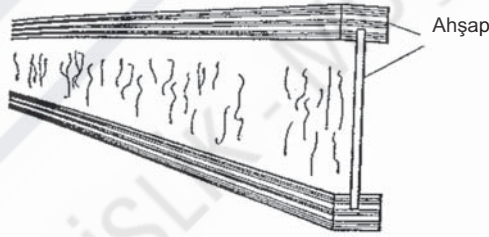
#### b) Beton T Yapı:

Kapalı beton elemanların gövde ayak genişliğinin, yüksekliğinden daha az olduğu yapıdır.



#### c) Kompozit Ahşap Kirişli Yapı:

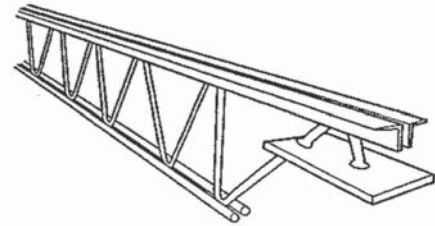
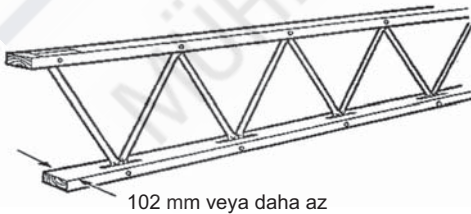
Döşeme veya çatının ahşap flanş ve katı ağdan oluşan I kesit kirişler tarafından desteklendiği yapıdır. Kompozit ahşap kirişler derinliği 1.2 m'ye kadar değişebilen ve merkezden merkeze 1.2 m aralıklarla yerleştirilen ve 18 m'ye kadar destekleyici aralığı kullanılabilen yapıdır. Kiriş kanallarının tüm derinliği yangın durdurucu ile korunmalı ve tek kanal alanı 27.9 m<sup>2</sup>'yi geçmemelidir.



Engelsiz yapı örnekleri aşağıda verilmiştir:

#### (a) Çelik Çubuklu Kiriş Yapı:

Alt ve üst kirişlerin 102 mm veya daha az derinlikte olduğu ve çelik çubuklarla birbirine bağlandığı yapı.



#### (b) Açık Izgara Tavanlar:

Tavan açıklıklarının en az 6.4 mm olduğu ve tavan malzemesinin kalınlığının açıklık ölçüsünden büyük olmadığı ve açıklığın tavan alanının %70'ini kapladığı yapıdır.

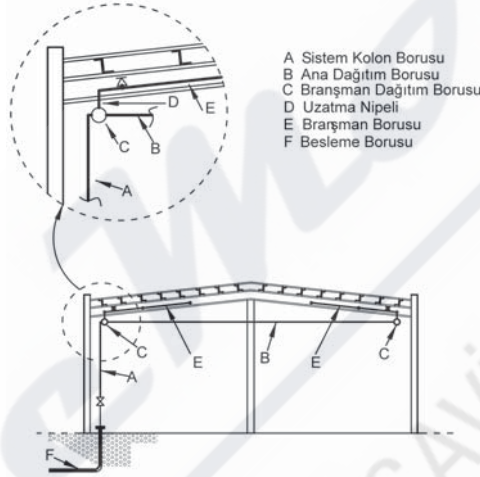


### (c) Engelsiz Tavan Yapı:

Aşağıda engelsiz tavan yapı örnekleri verilmiştir:

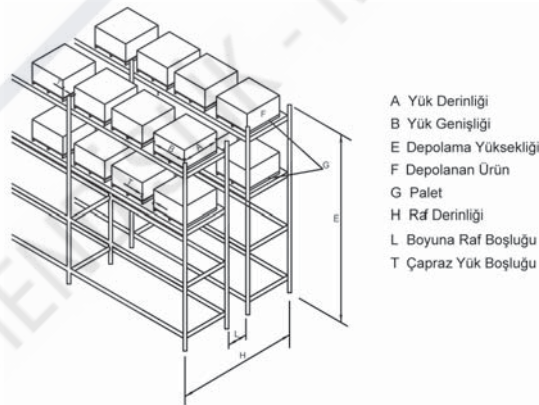
- ▶ Düz levha, pan-type betonarme betonu
- ▶ Sürekli ahşap, beton veya çelik kirişlerden oluşan ve aralığı 2.3 m'den fazla olan engelsiz eş açıklıklar
- ▶ Açıklık mesafesi 2.3 m'den fazla olan kiriş veya kolonlarla desteklenen engelsiz çatı
- ▶ Mesafeden bağımsız çelik çubuklu yapma kiriş
- ▶ Yanıcı ve yanmaz yapı malzemesinden oluşan asma tavanlar
- ▶ Katlanmış plakalar, hiperbolik parabolidler, kubbe gibi engelsiz kabuk çatılar
- ▶ Ahşap kiriş ve çelik çubukların altına yerleştirilen tek parçalı tavanlar

#### A.1.5.5 Bkz. Şekil 1.5.5



Şekil A.1.5.5 Sprinkler Borulama Sistemi

#### A.1.5.6.3 Bkz. Şekil 1.5.6.3



Şekil A.1.5.6.3 Rafli Depolama Düzeni

### A.2.1

Sprinkler ile korunması zorunlu olan alanlar belirlenirken, yönetmelikte yer alan binaların kullanım sınıfları dikkate alınmalıdır. Örneğin; toplanma yerleri, toplanma amaçlı binalar kapsamında yer alan tüm binaları kapsar. Büro binaları, bu kullanım sınıfında yer alan tüm alanları kapsar. Bina kullanım sınıflarına ilişkin açıklamalar aşağıda verilmiştir.



Toplanma amaçlı binalar; tören, ibadet, eğlence, yeme, içme, ulaşım, araç bekleme gibi nedenlerle 50 veya daha fazla kişinin bir araya gelebildiği tüm binalar veya bunların bu amaçla kullanılan bölümlerini kapsar. Herhangi bir binada toplanma amaçlı olarak kullanılan ancak 50'den az kişinin toplanmasına uygun olan bölümler, esas binanın kullanım sınıflandırılmasına tabidir ve bu sınıflandırma ile ilgili kurallara uymalıdır. Atış poligonları, bilardo salonları, bowling salonları, dans salonları, diskotekler, kumarhaneler ve gece kulüpleri, duruşma salonları, düşün salonları, halka açık kütüphaneler, halka açık radyo, TV ve film stüdyoları, ibadet yerleri, yolcu istasyonları, kulüpler, dernek salonları, konferans salonları, meclis binaları, müze ve sanat galerileri, oditoryumlar, rekreasyon merkezleri, restoranlar, sağlık kulüpleri, spor salonları, sergi ve fuar salonları, sinema salonları, tiyatro salonları, tören salonları, üniversiteler; toplanma amaçlı binalar kapsamındadır.

Ticaret amaçlı binalar; ticari malların teşhir ve satışı için kullanılan binaları veya bunların bu amaçla kullanılan bölümlerini kapsar. Ticari malların satışı ile bağlantılı olarak kullanılan ve aynı binanın içinde bulunan büro, depo ve hizmet amaçlı bölümler ticaret amaçlı bina sınıflandırılmasına girer. Esas olarak başka bir kullanım sınıfına giren bir binada bulunan küçük ticaret amaçlı bölümler, örneğin bir iş merkezinin bünyesindeki bir gazete bayii, binanın esas kullanımı ticaret amaçlı binalar kapsamındadır ve sınıflandırılmasına ilişkin kurallara uyacaklardır. Alışveriş merkezleri, berber ve kuaför salonları, büyük ve çok katlı mağazalar, dükkanlar, market ve süpermarketler, müzayede salonları, restoran ve barlar; ticaret amaçlı binalar kapsamındadır.

Büro binaları; iş amacıyla her türlü büro hizmetlerinin (ticaret amaçlı binaların kapsamına giren işler hariç) yürütüldüğü, hesap ve kayıt işlemlerinin ve benzer çalışmaların yapıldığı binalardır. Başka bir binanın bünyesinde büro hizmetleri için kullanılan bölümler, ana binanın kullanım sınıflandırılmasına tabidir ve Yönetmeliğin bu sınıflandırma ile ilgili kurallarına uyacaklardır. Ayakta tedavi merkezleri, bankalar, belediye binaları, halka açık olmayan ses, video ve film kayıt istasyonları, doktor ve dişçi muayenehaneleri, genel büro binaları, hava trafik kontrol kuleleri, kamu hizmet binaları, mahkeme binaları, radyo ve televizyon istasyonları, üniversite, akademi, enstitü, yüksekokullar ve 50 kişinin altındaki derslikler, büro binaları kapsamındadır.

#### A.3.2.1 Bkz. Tablo 3.2.1 (a), (b), (c), (d), (e)

#### A.3.2.4 Bkz. Tablo A.3.2.4

#### A.4.2.5 Bkz. Tablo A.4.2.5

Tablo A.4.2.5 Boru İç Hacmi

Boru Anma Çapı	Sch 40		Sch 10	
	(mm)	(gal/ft )	(gal/ft )	(lt/m )
25	0.045	0.559	0.049	0.608
32	0.078	0.969	0.085	1.056
40	0.106	1.316	0.115	1.428
50	0.174	2.161	0.190	2.359
65	0.248	3.080	0.283	3.514
80	0.383	4.756	0.433	5.377
100	0.660	8.196	0.740	9.189
125	1.040	12.915	1.144	14.206
150	1.501	18.639	1.649	20.477
200	2.66	33.032	2.776	34.472



#### A.5.4.2 Depolama Alanlarında Su İhtiyacının Belirlenmesi Örnekleri İçin Bkz. Örnek 5.4.2(a)-5.4.2(h)

#### A.9.5.2.10 Bkz. Şekil 9.5.2.10

#### A.9.4 Askı Elemanları İçin Bkz. Şekil A.9.4

#### A.9.4.1.5 Bkz. Şekil A.9.4.1.5

#### A.9.5.5 Bkz. Şekil A.9.5.5

Tablo A.3.2.1 (a) Depolama Sınıfı I Ürünler

<b>Alkollü içecekler, kartonlu veya kartonsuz</b> - %20 alkol oranına kadar, metal, cam veya seramik içinde
Büyük cihazlar (ocak, buzdolabı vb.) -Paketlenmemiş, dışında plastik bulunmayan
Aküler kuru hücre (nonlithium or similar exotic metals), kartonlu Sulu hücre dolu*
Şişeler, kavanozlar, boş, cam şişe, kartonlu Yanıcı olmayan ürün ile dolu cam şişe, kartonlu Yanıcı olmayan ürün ile dolu plastik (19 lt'den az), kartonlu Yanıcı olmayan ürün ile dolu plastik pet şişe Yanıcı olmayan toz ile dolu cam şişe, kartonlu
Konserve yiyecekler, kartonlu
Teneke kutu, metal, boş
Çimento, torbalanmış
Kahve, teneke kutuda, kartonlu
Gübre, torbalanmış fosfatlar
Dosya dolabı, metal
Balık ve balık ürünleri (dondurulmuş), mumlanmamış plastik olmayan ambalaj içinde, kartonlu Balık ve balık ürünleri (teneke kutuda)
Dondurulmuş gıdalar, mumlanmamış plastik olmayan ambalaj içinde, Taze sebze meyve, plastik olmayan kaplarda veya ahşap bölmelerde
Dondurma
Et ve et ürünleri, dökme, Et ve et ürünleri, teneke kutuda, kartonlu, Et ve et ürünleri, dondurulmuş, mumlanmamış plastik olmayan ambalaj içinde
Metal masalar (üstü ve aksamı plastik)
Süt (mumlanmamış kâğıt ambalajda) Süt (mumlanmış kâğıt ambalajda) Süt (plastik ambalajda)
Elektrik motoru
Fındık, teneke kutuda, kartonlu
Boya, su bazlı, teneke kutuda, kartonlu
Plastik kaplar (19 lt'den az yanıcı olmayan sıvı bulunan)
Kümes hayvanı ürünleri (teneke kutuda) Dondurulmuş kümes hayvanı ürünleri (mumlanmamış plastik ol- mayan kaplarda)
Torbalanmış tuz
Şurup, metal fiçilerde
Transformatör (kuru ve yağlı tip)
Tel (metal makaralarda, ahşap üstünde)
* Birçok akünün polipropilen kasası bulunmaktadır ve boş olarak depolanması durumunda A grubu plastik sınıfındadır. Kamyon aküleri dolu halde olsa bile, kasa duvarları kalın plastik nedeniyle, A grubu plastik sınıfındadır.

Tablo A.3.2.1 (b) Depolama Sınıfı II Ürünler

<b>Alkollü içecekler,</b> - %20 alkol oranına kadar, ahşap konteynir içinde
Büyük cihazlar (ocak, buzdolabı vb.) - Oluklu kartonlu, dışında plastik bulunmayan
Aküler, kuru hücre (nonlithium or similar exotic metals), Kabartmalı ambalajda, kartonlu
Pişirilmiş gıdalar Bisküvi, kek dondurulmuş, kartonlu*
Şişeler, kavanozlar Yanıcı olmayan toz ile dolu plastik pet şişe
Kutu ve kasalar, boş, ahşap
Gübre, torbalanmış nitratlar
Balık ve balık ürünleri (dondurulmuş), mumlanmamış ambalaj içinde, kartonlu, Balık ve balık ürünleri (kutu veya varillerde)
Dondurulmuş gıdalar, mumlanmamış ambalaj içinde, kartonlu
Çimento, torbalanmış
Deri, balyalanmış
Elektrik teçhizatı, plastik olmayan, kartonlu
Mermer tezgah, lavabo, kasa veya kartonlu
Et ve et ürünleri, dondurulmuş, genişleşmiş plastik kaplarda, Et ve et ürünleri, dondurulmuş, mumlanmamış ambalaj içinde
İlaçlar Hap ve tozlar, cam şişelerde, kartonlu Yanıcı olmayan sıvılar, cam şişelerde, kartonlu
Fotoğraf filmi Sinema filmi veya dökme rulolar (polikarbonat, polietilen) veya metal kutular, karton kutular içinde polietilen torbalarda
Plastik kaplar Et kalınlığı 6.4 mm'yi geçmeyen ve 18.9 lt'den fazla kapasiteli plastik kaplarda yanmaz sıvılar veya yarı-sıvılar (ketçap gibi)
Kümes hayvanı ürünleri, dondurulmuş Kümes hayvanı ürünleri (kağıtla sarılmış veya genişleşmiş plastik kaplarda)
Tuz, paketlenmiş, kartonlu
Amortisörler, metal toz tutucu
Kitap ve dergiler, palet üzerinde sabit sıra
Şurup, ahşap varillerde
Tel, karton veya ahşap makaralarda, ahşap kaide üzerinde, Metal, karton veya ahşap makaralarda, ahşap kaide üzerindeki kalın karton kutular içinde, ahşap kaide üzerindeki metal makaralarda tek veya çok katmanlı PVC ile kaplanmış tel, ahşap kaide üzerindeki geniş ahşap veya metal makaralarda izole edilmiş (PVC) kablolar
Ahşap ürünler, sabit bloklar halinde, kereste, kontrplak, talaş, preslenmiş levha

**Tablo A.3.2.1 (c) Depolama Sınıfı III ürünler**

Aerosoller, kartonlu veya kartonsuz, seviye 1
Piştirilmiş gıdalar, bisküvi, kek, paketlenmiş, kartonlu
Fasulye, kurutulmuş, paketlenmiş, kartonlu
Ekmek, sarılı, kartonlu
Tereyağ
Şekerleme, paketlenmiş, kartonlu
Kartonlar, oluklu, bağlanmamış düzenli kümeler
Tahıllar, paketlenmiş, kartonlu
Mangal kömürü, torbalanmış
Peynir, paketlenmiş, kartonlu, Peynir, tekerlek, kartonlu
Sakız, paketlenmiş, kartonlu
Çikolata, paketlenmiş, kartonlu
Kumaş, kartonlu veya kartonsuz, doğal iplik viskoz
Kakao ürünleri, paketlenmiş, kartonlu
Kahve, paketlenmiş, kartonlu
Kahve çekirdeği, torbalanmış
Pamuk, paketlenmiş, kartonlu
Bebek bezi, pamuk, keten kumaş
Kurutulmuş gıdalar, paketlenmiş, kartonlu
Balık ve balık ürünleri (dondurulmuş), plastik kaplarda, kartonlu
Dondurulmuş gıdalar, plastik kaplarda, kartonlu
Mobilya, ahşap, plastik kaplama veya süngerleştirilmiş plastik minder bulunmayan
Hububat, paketlenmiş, kartonlu (Pirinç, arpa, yulaf)
Margarin, %50 yağ içeren, kâğıt veya plastik kaplarda
Yatak, standart (yaylı)
Fındık, paketlenmiş, kartonlu, torbalanmış
Kâğıt ürünleri, kitaplar, dergiler, plastik kaplamalı kâğıt yiyecek kapları, gazeteler, kutu oyunlar, kartonlu kâğıt mendil ürünleri
Kâğıt, rulo halinde, raflarda veya açık alanda, orta veya ağır
Fotoğraf filmi, 30 mm ve kartonlu polietilen kaplar içindeki metal film kartuşları, kâğıt sayfalar arasında, polietilen torbalı, kalın karton kutularda
PVC (polyvinyl chloride) - Esnek (örn.; kablo çeketleri, plastikleştirilmiş yapraklar) - Rijit (örn.; boru ve bağlantı parçaları) - Torbalanmış reçineler
Bez, balyalanmış, doğal iplikler
Shingle, asfaltlanmış fiberglas
Amortisör, plastik toz kapağı
Kayak, ahşap
Dokuma kumaş, doğal iplik kumaş veya %50'den az sentetik içeren dokuma ürünleri (rayon ve naylon hariç), ağaç veya kâğıt makaralarda iplik, dokuma kumaş
Tütün ürünleri, kâğıt levha kartonlarda
Ahşap ürünler, makaralar boş, kürdan, elbise askısı, askılar, kartonlarda, kapı, pencere, ahşap kabinler ve mobilyalar

**Tablo A.3.2.1 (d) Depolama Sınıfı IV ürünler**

Cephane Küçük silah ve tabancalar, paketlenmiş, kartonlu, Şişeler, kavanozlar, boş, kartonlu, plastik pet, yanıcı olmayan, tozla dolu plastik kartonlu (3.8 lt'den az)
Kartonlar, oluklu, kısmen bağlanmış
Kumaş, kartonlu veya kartonsuz, sentetik*
Bebek bezi, tek kullanımlık plastik ve dokunmamış doku (kartonlu)
Fiberglas izolasyon, arkası kağıtlı rulolar, torbalı veya torbasız
Mobilya, ahşap, plastik kaplamalı
İçki 100 veya daha az alkol dereceli, 3.8 lt veya daha kapasiteli, kartonlu, cam paletli*, plastik şişelerde
Kibrit, paketlenmiş, kartonlu, kâğıt
Oje, teneke kutularda, kartonlu, yağ bazlı
Kâğıt, rulo halinde, raflarda, düşük yoğunluklu
Mumlanmış kâğıt, kartonla paketlenmiş
İlaçlar, hap ve tozlar, plastik şişelerde, kartonlu
Fotoğraf filmi, polikarbonat plastik kasetlerde rulolu, karton kutularda sarılı dökme halde
PVA reçineler, torbalanmış
Bez, balyalanmış, sentetik iplikler
Kauçuk, doğal, karton içinde bloklar
Shingle, asphalt-impregnated felt
Kayak, foam core
Dokuma kumaş Sentetik, (rayon ve naylon hariç), 50/50 karışım veya azı -Plastik makaralarda iplik, sentetik, (rayon ve naylon hariç), 50/50 karışımından fazla -Ağaç veya kâğıt makaralarda iplik -Dokuma kumaş -Rayon ve naylon -Balya iplik - Ağaç veya kâğıt makaralarda iplik -Dokuma kumaş
Vinil döşeme kaplaması Karton içinde silindirler
Mumlanmış kâğıt Bardak ve tabaklar Kutulanmış veya karton içine paketlenmiş
Tel Plastik makaralarda, ahşap kaide üzerindeki karton kutularda Ahşap kaide üzerindeki kalın karton içindeki plastik makaralarda tek veya çok katmanlı PVC ile kaplanmış tel Geniş plastik makaralarda tekli çoklu veya güç kabloları (PVC)
Ahşap ürünler Kalıplar, şablonlar

**Tablo A.3.2.1 (e) A Grubu Plastik Sınıfı Ürünler**

Aküler Kamyon veya daha büyük -Dolu veya boş
Şişeler ve kavanozlar Boş, kartonlu -Plastik (PET hariç), her kapasitede Yanmaz sıvı ile doldurulmuş -Plastik açık veya kapalı plastik sandıklarda Yanmaz toz ile doldurulmuş -Plastik, kartonlu veya kartonsuz (3.8 lt'den fazla) -Plastik, katı plastik sandıklarda -Plastik, açık plastik sandıklarda
Mumlar Paketlenmiş, kartonlu -Genleşmiş plastik olarak değerlendirilir.
Halı Kartonlu
Kartonlar Mumlanmış, tek katmanlı
Bebek Bezi Tek kullanımlık plastik ve dokunmamış doku (kartonlanmamış, plastik sarılı)
Mobilya - Süngerleştirilmiş plastik kaplamalı
Çakmak Bütan - Blister-packed, kartonlu
Margarin %50-%80 arası yağ içeren (herhangi bir paketleme şekli)
Kibritler Paketli, kartonlu -Ağaç
Yatak Sünger (Bitmiş formda)

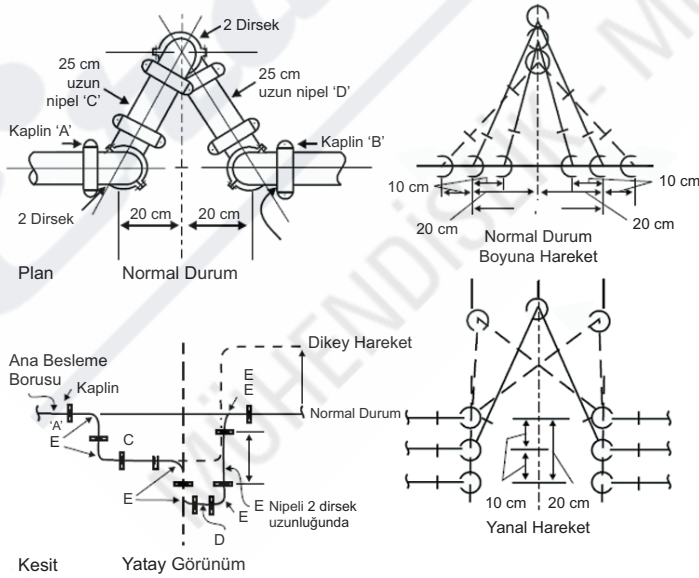
**Tablo A.3.2.1 (e) Devamı**

Oje (30 ml - 60 ml) Plastik şişelerde, kartonlu
Kâğıt ürünleri Kâğıt mendiller, kartonlanmamış, plastik sarılı
Plastik konteynır -Plastik kaplarda yanıcı veya yanıcı olmayan katılar veya boş plastik konteynır -Et kalınlığı 6.4 mm'den fazla ve 19 lt'den büyük kapasiteli plastik konteynırda yanıcı olmayan sıvı veya yarı-sıvı (ketçap gibi)
Poliüretan Kartonlu veya kartonsuz genleşmiş
Kauçuk Sentetik
Doldurulmuş oyuncaklar Süngerleştirilmiş veya sentetik
Dokuma kumaşlar Sentetik (rayon ve naylon hariç), 50/50 karışım veya azı -Balyalı iplik Sentetik (rayon ve naylon hariç), 50/50 karışımdan fazla -Plastik makaralarda iplik - Balyalı iplik Rayon ve naylon - Plastik makaralarda iplik
Vinil kaplama kumaşlar, kartonlu
Vinil döşeme kaplamaları, Rulo halinde
Mumlanmış kâğıt Bardak ve tabaklar Büyük kartonlar içinde dağınık
Balmumu, parafin, petrol wax, bloklar halinde, kartonlu
Süt, plastik kaplarda
Tel Boş plastik makaraları ambalajsız depolama



**Tablo A.3.2.4 Plastik Sınıfları**

A Grubu Plastikler	B Grubu Plastikler	C Grubu Plastikler
ABS (acrylonitrile-butadiene-styrene copolymer)	Cellulosics (cellulose acetate, cellulose acetate butyrate, ethyl cellulose)	The following materials shall be classified as Group C:
Acetal (polyformaldehyde)	Chloroprene rubber	Fluoroplastics (PCTFE — polychlorotrifluoroethylene; PTFE —polytetrafluoroethylene)
Acrylic (polymethyl methacrylate)	Fluoroplastics (ECTFE,ETFE,FEP)	Melamine (melamine formaldehyde)
Butyl rubber	Natural rubber (not expanded)	Phenolic
EPDM (ethylene-propylene rubber)	Nylon (nylon 6, nylon 6/6)	PVC (polyvinyl chloride — flexible — PVCs with plasticizer content up to 20 percent)
FRP (fiberglass-reinforced polyester)	Silicone rubber	PVDC (polyvinylidene chloride)
Natural rubber (if expanded)		PVDF (polyvinylidene fluoride)
Nitrile rubber (acrylonitrile-butadiene rubber)		PVF (polyvinyl fluoride)
PET (thermoplastic polyester)		Urea (urea formaldehyde)
Polybutadiene		
Polycarbonate		
Polyester elastomer		
Polyethylene		
Polypropylene		
Polystyrene		
Polyurethane		
PVC (polyvinyl chloride — highly plasticized, with plasticizer content greater than 20 percent) (rarely found)		
SAN (styrene acrylonitrile)		
SBR (styrene-butadiene rubber)		



**Not:** 20 cm'den farklı bölme mesafeleri için çap, uzunluk ve mesafeler oransal olarak artırılır.

**Şekil 9.5.2.10 Sismik Dilatasyon Geçiş Bağlantısı (100 mm çapa kadar boruların 20 cm bölmeden geçişi için)**



Ayarlanabilir  
Askı Kelepçesi



Clevis Askı  
Kelepçesi



Boru Askı  
Kelepçesi



Dikey Hat  
Kelepçesi



Boru Kelepçesi

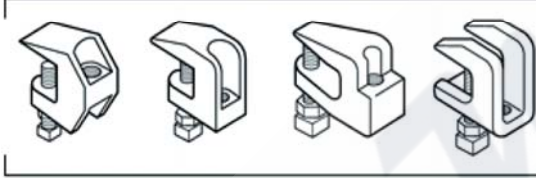
#### Tavan Flanşları



#### Kiriş Kenarlı Kenetleri



#### C Tipi Kelepçeler



Kiriş Kenetleri



Üst Kenar  
Kiriş Kenedi



Z Kesitli  
Kiriş Kenedi

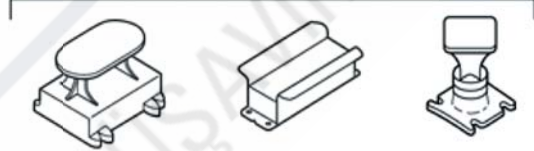


Çelik C  
Kenet



Dökme  
Demir  
C Kenet

#### Beton Kenetleri



Muhafaza Bandı



U Bolt



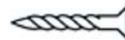
U Hook



Kısa Boru  
Atkısı

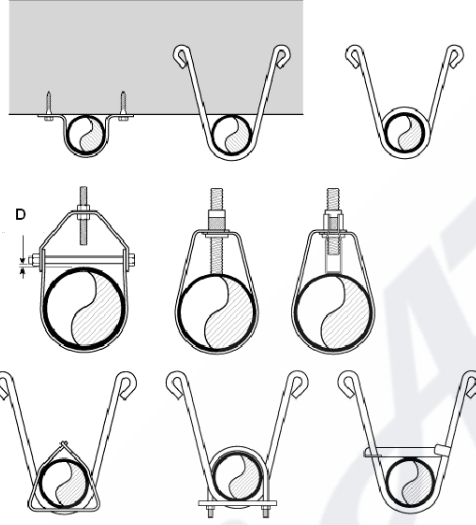


Ahşap Kiriş  
Kenedi

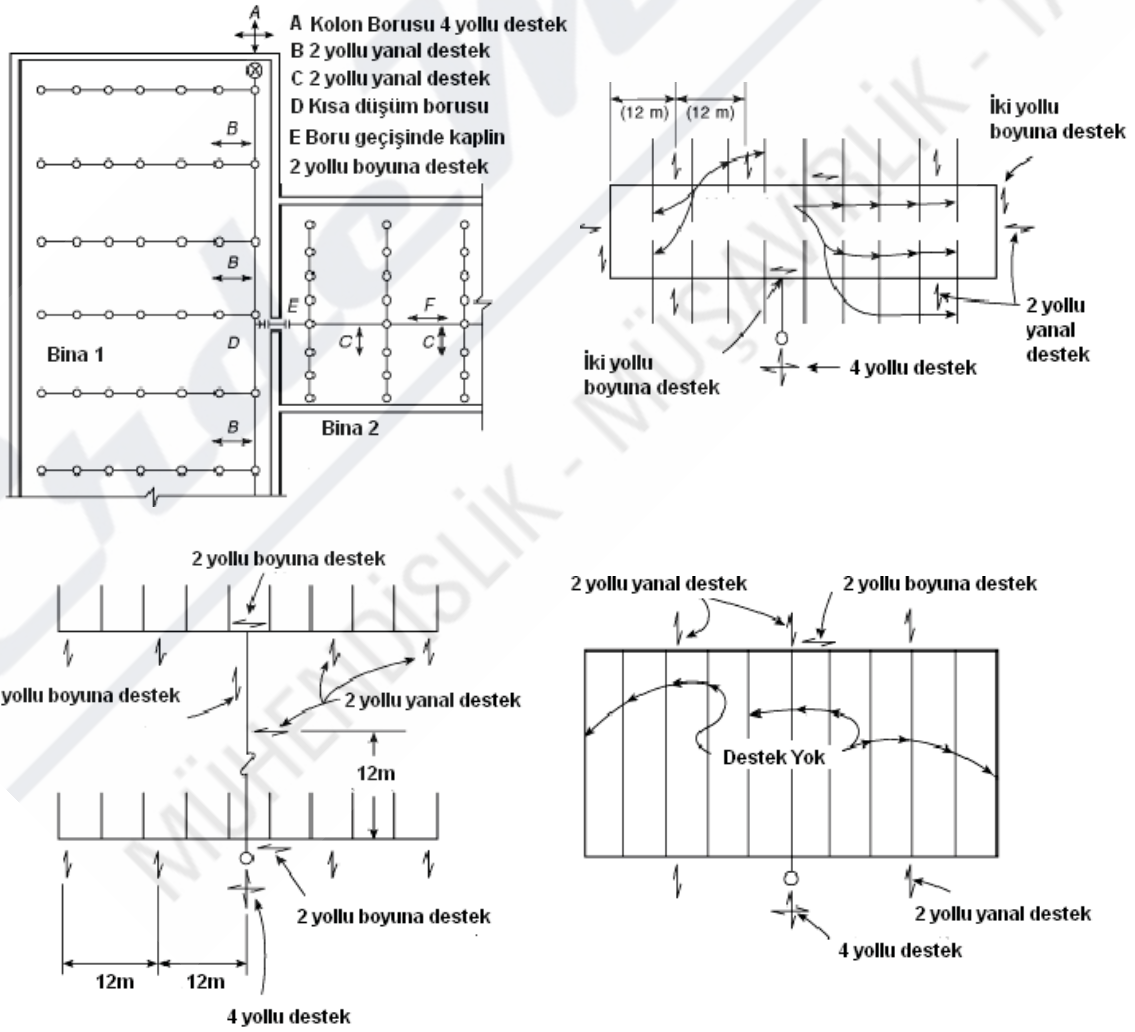


Şekil A.9.4 Boru Askı Tipleri





Şekil A.9.4.1.5 Hat Sonu Sarkık Sprinkler İçin Kullanılabilecek Boru Askı Tipleri



Şekil A.9.5.5 Deprem Destekleri Yerleşim Örnekleri



#### A.5.4.2

##### Örnek 1a:

#### 3.7 m' ye Kadar Genel Depolama – Paletli, Sabit Blok Halinde, Dar Raflı veya Kutu Halinde

Depolama Şekli	: Paletli, sabit blok halinde, dar raflı ve kutu halinde
Depolama Sınıfı	: Sınıf IV
Depolama Yüksekliği (Hd)	: 3.7 m
Tavan veya Çatı Yüksekliği (Ht)	: Maksimum 8.2 m
Sistem Tipi	: Islak borulu
Toplam Su İhtiyacı	: Tavan sprinkler su ihtiyacı + Yangın dolabı ve hidrant su ihtiyacı
Tavan Sprinkler Su İhtiyacı	: Tasarım yoğunluğu x Operasyon alanı
Tasarım Kriteri*	: 8.1 lt/dk-m <sup>2</sup> / 139 m <sup>2</sup> (NFPA 13 <b>Tablo 13.2.1 Şekil 13.2.1</b> )
Tavan Sprinkler Su İhtiyacı	: 8.1 x 139 = 1126 lt/dk
Yangın Dolabı Su İhtiyacı	: 100 lt/dk
Hidrant Su İhtiyacı	: 1100 lt/dk
<b>Toplam Su İhtiyacı</b>	<b>: 1126 lt/dk + 100 lt/dk + 1100 lt/dk =2225 lt/dk</b>

##### Örnek 1b:

#### 3.7 m' ye Kadar Genel Depolama – Raflı

Depolama Şekli	: Raflı depolama
Depolama Sınıfı	: Sınıf IV
Depolama Yüksekliği (Hd)	: 3.7 m
Tavan veya Çatı Yüksekliği (Ht)	: Maksimum 8.2 m
Sistem Tipi	: Islak borulu
Toplam Su İhtiyacı	: Tavan sprinkler su ihtiyacı + Yangın dolabı ve hidrant su ihtiyacı
Tavan Sprinkler Su İhtiyacı	: Tasarım yoğunluğu x Operasyon alanı
Tasarım Yoğunluğu / Operasyon Alanı*	: 12.2 lt/dk-m <sup>2</sup> / 232 m <sup>2</sup> (NFPA 13 <b>Tablo 13.2.1 Şekil 13.2.1</b> )
Tavan Sprinkler Su İhtiyacı	: 12.2 x 232 = 2830 lt/dk
Yangın Dolabı Su İhtiyacı	: 200 lt/dk
Hidrant Su İhtiyacı	: 1500 lt/dk
<b>Toplam Su İhtiyacı</b>	<b>: 2830 lt/dk + 200 lt/dk + 1500 lt/dk =4530 lt/dk</b>

##### Örnek 2a:

#### 3.7 m'nin Üzerinde Yüksek Depolama Sınıfı I-IV – Paletli, Sabit Blok Halinde, Dar Raflı veya Kutu Halinde

Ambalaj Şekli	: Streçlenmiş
Depolama Şekli	: Paletli, sabit blok halinde, dar raflı veya kutu halinde
Depolama Sınıfı	: Sınıf IV
Depolama Yüksekliği (Hd)	: 4.6 m
Aralık (Ha)	: 4.5 m (Ha < max. 6.1 m NFPA 13- <b>Madde 12.3.4.1</b> )
Tavan veya Çatı Yüksekliği (Ht)	: 9.1 m (Ht ≤ 9.1 m NFPA 13-Madde 12.1.3.4.1)
Sistem Tipi	: Islak borulu
Toplam Su İhtiyacı	: Tavan sprinkler su ihtiyacı + Yangın dolabı ve hidrant su ihtiyacı
Tavan Sprinkler Su İhtiyacı	: Tasarım yoğunluğu x Operasyon alanı
Tasarım Kriteri*	: 16 lt/dk-m <sup>2</sup> / 186 m <sup>2</sup> (NFPA 13- <b>Şekil 14.2.4.1</b> )
Tasarım Yoğunluğu Düzeltme Faktörü	: 0.7 (NFPA 13- <b>Şekil 14.2.4.3</b> )
Düzeltilmiş Tasarım Yoğunluğu	: 16 x 0.7 = 11.2 lt/dk
Tavan Sprinkler Su İhtiyacı	: 11.2 x 186 = 2083 lt/dk
Yangın Dolabı Su İhtiyacı	: 200 lt/dk



Hidrantsu İhtiyacı : 1500 lt/dk  
**Toplam Su İhtiyacı : 2083 lt/dk + 200 lt/dk + 1500 lt/dk = 3783 lt/dk**

#### Örnek 2b:

#### 3.7 m'nin Üzerinde Yüksek Depolama Plastik Sınıfı – Paletli, Sabit Blok Halinde, Dar Rafı veya Kutu Halinde

Depolama Şekli : Paletli, sabit blok halinde, dar rafı ve kutu halinde (açık sıra)  
Depolama Sınıfı : A Grubu Plastik (genleşmiş, kartonlu, stabil olmayan)  
Depolama Yüksekliği (Hd) : 5.2 m (4.6 m < Hd < 6.1 m)  
Tavan veya Çatı Yüksekliği (Ht) : 9.75 m (7.6 m < Ht < 10.7 m)  
Aralık (Ha) : 4.5 m (Ha < max. 6.1 m, NFPA 13- **Madde 12.3.4.1**)  
Sistem Tipi : Islak borulu  
Tasarım Yoğunluğu : Hd: 4.6 m ve Ht : 9.75 m için 22.4 lt/dk-m<sup>2</sup>  
(NFPA13-**Tablo 15.2.5.b**)  
Hd: 6.1 m ve Ht: 9.75 m için 28.5 lt/dk-m<sup>2</sup>  
(NFPA13-**Tablo 15.2.5.b**)  
Hd: 5.2 m için interpolasyon yapılırsa;  
28.5-22.4 = 6.1 lt/dk-m<sup>2</sup>  
6.1 / (6.1-4.6) = 4  
4 x (5.2-4.6) = 2.4  
22.4 + 2.4 = 24.8 lt/dk-m<sup>2</sup>  
Operasyon Alanı : 232 m<sup>2</sup> (NFPA 13 – **Madde 15.2.8**)  
Toplam Su İhtiyacı : Tavan sprinkler su ihtiyacı + Yangın dolabı ve hidrant su ihtiyacı  
Tavan Sprinkler Su İhtiyacı : Tasarım yoğunluğu x Operasyon alanı  
Tavan Sprinkler Su İhtiyacı : 24.8 x 232 = 5753 lt/dk  
Yangın Dolabı ve Hidrant Su İhtiyacı : 1900 lt/dk  
**Toplam Su İhtiyacı : 5753 lt/dk + 1900 = 7653 lt/dk**

#### Örnek 3a:

#### 3.7 m'nin Üzerinde ve 7.6 m'ye Kadar Rafı Depolama Sınıfı I-IV (Tek ve Çift Sıralı Rafı)

Ambalaj Şekli : Streçlenmiş  
Depolama Şekli : Tek veya çift sıralı raf  
Raf Tipi : Açık raf  
Koridor Genişliği : 1.2 m  
Depolama Sınıfı : Sınıf IV  
Depolama Yüksekliği (Hd) : 7.6 m  
Raf-arası Sprinkler İhtiyacı : 1 seviye  
Aralık (Ha) : Ha < max. 6.1 m NFPA 13- **Madde 12.3.4.1**  
Sistem Tipi : Islak borulu  
Toplam Su İhtiyacı : Tavan sprinkler su ihtiyacı + Raf-arası sprinkler su ihtiyacı  
+Yangın dolabı ve hidrant su ihtiyacı  
Tavan Sprinkler Su İhtiyacı : Tasarım yoğunluğu x Operasyon alanı  
Tasarım Kriteri\* : 22.4 lt/dk-m<sup>2</sup> / 186 m<sup>2</sup> (NFPA 13- **Tablo 16.2.1.3.2**)  
Tavan Sprinkler Su İhtiyacı : 22.4 x 186 = 4166 lt/dk  
Raf – arası Sprinkler Su İhtiyacı : Açılacak sprinkler sayısı x Bir sprinklerden akan su debisi  
Açılacak Sprinkler Sayısı : 8 (Sınıf IV – 1 seviye için NFPA13- **Madde 16.2.4.3.1**)  
Bir raf-arası Sprinkler Su Debisi : 114 lt/dk (K:80 sprinklerin 1 bar basınçtaki debisi)



Raf-arası Sprinkler Su İhtiyacı	: 8 x 114 lt/dk = 912 lt/dk
Yangın Dolabı ve Hidrant Su İhtiyacı	: 1900lt/dk
<b>Toplam Su İhtiyacı</b>	<b>: 4166 lt/dk + 912 lt/dk + 1900 lt/dk =6978 lt/dk</b>

#### Örnek 3b:

#### 3.7 m'nin Üzerinde ve 7.6 m'ye Kadar Rafı Depolama Sınıfı I-IV (Çok Sıralı Raflar-Raf Derinliği 4.9 m'ye Kadar ve Koridor Genişliği 2.4 veya Üzeri)

Ambalaj Şekli	: Streçleme var
Depolama Şekli	: Çok sıralı raf
Koridor Genişliği	: 2.4 m
Depolama Sınıfı	: Sınıf IV
Depolama Yüksekliği (Hd)	: 7.6 m
Raf-arası Sprinkler İhtiyacı	: 2 seviye
Aralık (Ha)	: Ha < max. 6.1 m NFPA 13- <b>Madde 12.3.4.1</b>
Sistem Tipi	: Islak borulu
Toplam Su İhtiyacı	: Tavan sprinkler su ihtiyacı + Raf-arası sprinkler su ihtiyacı +Yangın dolabı ve hidrant su ihtiyacı
Tavan Sprinkler Su İhtiyacı	: Tasarım yoğunluğu x Operasyon alanı
Tasarım Kriteri*	: 15.1 lt/dk-m <sup>2</sup> / 186 m <sup>2</sup> (NFPA 13- <b>Tablo 16.2.1.3.3.1</b> )
Tasarım Yoğunluğu Düzeltme Faktörü	: 1.5 (NFPA 13- <b>Tablo 16.2.1.3.3.1</b> )
Düzeltilmiş Tasarım Yoğunluğu	: 15.1 x 1.5 = 22,7 lt/dk
Tavan Sprinkler Su İhtiyacı	: 22.7 x 186 = 4222 lt/dk
Raf – arası Sprinkler Su İhtiyacı	: Açılacak sprinkler sayısı x Bir sprinklerden akan su debisi
Açılacak Sprinkler Sayısı	: 14 (Sınıf IV – 1 seviyeden fazla sprinkler için NFPA13- <b>Madde 16.2.4.3.1</b> )
Bir raf-arası Sprinkler Su Debisi	: 114 lt/dk (K:80 sprinklerin 1 bar basınçtaki debisi)
Raf-arası Sprinkler Su İhtiyacı	: 14 x 114 lt/dk = 1596 lt/dk
Yangın Dolabı ve Hidrant Su İhtiyacı	: 1900 lt/dk
<b>Toplam Su İhtiyacı</b>	<b>: 4222 lt/dk + 1596 lt/dk + 1900 lt/dk =7718 lt/dk</b>

#### Örnek 3c:

#### 3.7 m'nin Üzerinde ve 7.6 m'ye Kadar Rafı Depolama Sınıfı I-IV (Çok Sıralı Raflar-Raf Derinliği 4.9 m'den Fazla veya Koridor Genişliği 2.4 m'den Az )

Ambalaj Şekli	: Streçleme yok
Depolama Şekli	: Çok sıralı raf
Koridor Genişliği	: 2 m
Depolama Sınıfı	: Sınıf IV
Depolama Yüksekliği (Hd)	: 7.6 m
Raf-arası Sprinkler İhtiyacı	: 2 seviye
Aralık (Ha)	: Ha < max. 6.1 m NFPA 13- <b>Madde 12.3.4.1</b>
Sistem Tipi	: Islak borulu
Toplam Su İhtiyacı	: Tavan sprinkler su ihtiyacı + Raf-arası sprinkler su ihtiyacı + Yangın dolabı ve hidrant su ihtiyacı
Tavan Sprinkler Su İhtiyacı	: Tasarım yoğunluğu x Operasyon alanı
Tasarım Kriteri*	: 17.9 lt/dk-m <sup>2</sup> / 186 m <sup>2</sup> (NFPA 13- <b>Tablo 16.2.1.3.3.2</b> )
Tavan Sprinkler Su İhtiyacı	: 17.9 x 186 = 3329 lt/dk



Raf – arası Sprinkler Su İhtiyacı	: Açılacak sprinkler sayısı x Bir sprinklerden akan su debisi
Açılacak Sprinkler Sayısı	: 14 (Sınıf IV – 1 seviyeden fazla sprinkler için NFPA13-Madde 16.2.4.3.1)
Bir Raf-arası Sprinkler Su Debisi	: 114 lt/dk (K:80 sprinklerin 1 bar basınçtaki debisi)
Raf-arası Sprinkler Su İhtiyacı	: 14 x 114 lt/dk = 1596 lt/dk
Yangın Dolabı ve Hidrant Su İhtiyacı	: 1900 lt/dk
<b>Toplam Su İhtiyacı</b>	<b>: 3329 lt/dk + 1596 lt/dk + 1900 lt/dk = 6825 lt/dk</b>

#### Örnek 4a:

#### 7.6 m'nin Üzerinde Rafı Depolama Sınıfı I-IV (Çift Sıralı Raflar, Koridor Geniřliđi 1.2 m veya Daha Fazla)

Ambalaj Şekli	: Streçleme Var
Depolama Şekli	: Çift sıralı raf
Raf tipi	: Açık raf
Koridor Geniřliđi	: 1.2 m
Depolama Sınıfı	: Sınıf IV
Depolama Yüksekliđi (Hd)	: 8 m
Sistem Tipi	: Islak borulu
Tasarım Kriteri	: Bkz. NFPA 13 <b>Tablo 16.3.1.1</b>
Aralık (Ha)	: Ha < max. 3.1 m NFPA 13- <b>Tablo 16.3.1.1</b>
Tavan Sprinkler için	
Tasarım Yođunluđu/Operasyon Alanı	: 14.3 lt/dk-m <sup>2</sup> / 186 m <sup>2</sup> (NFPA 13- <b>Tablo 16.3.1.1</b> )
Streçleme için Tasarım Yođunluđu	
Düzeltilme Faktörü	: 1.25 (NFPA13- <b>Madde 16.3.1.1.1</b> )
Düzeltilmiş Tasarım Yođunluđu	: 14.3 x 1.25 = 17.9 lt/dk-m <sup>2</sup>

#### Raf-arası Sprinkler Yerleşimi için Alternatif I

Raf-arası Sprinkler Arası Mesafe	: Boyuna yük boşluđunda seviye arası dikey mesafe 4.6 m ve her seviyedeki sprinkler arası yatay mesafe 3.1 m alınırsa,
Raf-arası Sprinkler Seviyesi	: 2 Seviye – Şaşırtmalı yerleşim (NFPA 13- <b>Şekil 16.3.1.1(h)</b> Alternatif 1)
Toplam Su İhtiyacı	: Tavan sprinkler su ihtiyacı + Raf-arası sprinkler su ihtiyacı +Yangın dolabı ve hidrant su ihtiyacı
Tavan Sprinkler Su İhtiyacı	: Tasarım yođunluđu x Operasyon alanı
Tavan Sprinkler Su İhtiyacı	: 17.9 x 186 = 3329 lt/dk
Raf – arası Sprinkler Su İhtiyacı	: Açılacak sprinkler sayısı x Bir sprinklerden akan su debisi
Açılacak Sprinkler Sayısı	: 14 (Sınıf IV – 1 seviyeden fazla NFPA13- <b>Madde 16.3.4.3</b> )
Bir Raf-arası Sprinkler Su Debisi	: 114 lt/dk (NFPA13- <b>Madde 16.3.4.3.1</b> )
Raf-arası Sprinkler Su İhtiyacı	: 14 x 114 lt/dk = 1596 lt/dk
Yangın Dolabı ve Hidrant Su İhtiyacı	: 1900 lt/dk (NFPA13- <b>Tablo 16.3.1.3</b> )
<b>Alternatif I Toplam Su İhtiyacı</b>	<b>: 3329 lt/dk + 1596 lt/dk + 1900 lt/dk = 6825 lt/dk</b>

#### Raf-arası Sprinkler Yerleşimi için Alternatif II

Raf-arası Sprinkler Arası Mesafe	: Boyuna yük boşluđunda seviye arası dikey mesafe 6.1 m ve her seviyedeki sprinkler arası yatay mesafe 1.5 m alınırsa,
Raf-arası Sprinkler Seviyesi	: 1 Seviye – Şaşırtmasız yerleşim (NFPA 13- <b>Şekil 16.3.1.1(i)</b> Alternatif 2)



Toplam Su İhtiyacı	: Tavan sprinkler su ihtiyacı + Raf-arası sprinkler su ihtiyacı + Yangın dolabı ve hidrant su ihtiyacı
Tavan Sprinkler Su İhtiyacı	: Tasarım yoğunluğu x Operasyon alanı 17.9 x 186 = 3329 lt/dk
Raf – arası Sprinkler Su İhtiyacı	: Açılacak sprinkler sayısı x Bir sprinklerden akan su debisi
Açılacak sprinkler sayısı	: 8 (Sınıf IV – 1 Seviye NFPA13- <b>Madde 16.3.4.3</b> )
Bir Raf-arası sprinkler su debisi	: 114 lt/dk (NFPA13- <b>Madde 16.3.4.3.1</b> ) 8 x 114 lt/dk = 912 lt/dk
Yangın Dolabı ve Hidrant Su İhtiyacı	: 1900 lt/dk (NFPA13- <b>Tablo 16.3.1.3</b> )
<b>Alternatif II Toplam Su İhtiyacı</b>	<b>: 3329 lt/dk + 1596 lt/dk + 1900 lt/dk = 6141 lt/dk</b>

#### Örnek 4b

##### 7.6 m'nin Üzerinde Rafli Depolama Sınıfı I-IV (Çok Sıralı Raflar)

Ambalaj Şekli	: Streçleme Yok
Depolama Şekli	: Çift sıralı raf
Raf Tipi	: Açık raf
Depolama Sınıfı	: Sınıf IV
Depolama Yüksekliği (Hd)	: 8 m
Sistem Tipi	: Islak borulu
Tasarım Kriteri	: Bkz. NFPA 13 <b>Tablo 16.3.1.2</b>
Depolama Üst Noktası ile En Üst	: Hr < maks.1.5 m

##### Raf-arası Sprinkler Seviyesi Arası Mesafe (Hr)

Tavan Sprinkler İçin	
Tasarım Yoğunluğu/Operasyon Alanı	: 14.3 lt/dk-m <sup>2</sup> / 186 m <sup>2</sup>
Raf-arası Sprinkler Arası Mesafe	: Boyuna raf boşluğundaki seviyeler arası dikey mesafe 3.1 m Her bir raf boşluğunda sprinkler arası yatay mesafe: 3.1 m Her seviyedeki sprinkler arası yatay mesafe 3.1 m alınır
Raf-arası Sprinkler Seviyesi	: 2 seviye – Yan yana raf boşluklarında şaşırtmalı yerleşim (NFPA 13- <b>Şekil 16.3.4.1.3(c)</b> )

Toplam Su İhtiyacı	: Tavan sprinkler su ihtiyacı + Raf-arası sprinkler su ihtiyacı + Yangın dolabı ve hidrant su ihtiyacı
Tavan Sprinkler Su İhtiyacı	: Tasarım yoğunluğu x Operasyon alanı
Tavan Sprinkler Su İhtiyacı	: 14.3 x 186 = 2660 lt/dk
Raf – arası Sprinkler Su İhtiyacı	: Açılacak sprinkler sayısı x Bir sprinklerden akan su debisi
Açılacak Sprinkler Sayısı	: 14 (Sınıf IV – 1 Seviyeden fazla NFPA13- <b>Madde 16.3.4.3</b> )
Bir raf-arası Sprinkler Su Debisi	: 114 lt/dk (NFPA13- <b>Madde 16.3.4.3.1</b> )
Raf-arası Sprinkler Su İhtiyacı	: 14 x 114 lt/dk = 1596 lt/dk
Yangın Dolabı ve Hidrant Su İhtiyacı	: 1900 lt/dk (NFPA13- <b>Tablo 16.3.1.3</b> )
<b>Toplam Su İhtiyacı</b>	<b>: 2660 lt/dk + 1596 lt/dk + 1900 lt/dk = 6156 lt/dk</b>

#### Örnek 5a:

##### 7.6 m A Grubu Plastik Depolama – Rafli (Tavan ve Depolama Üst Noktası Arası Açıklık < 1.5 m )

Depolama Şekli	: Tek, çift, çok sıralı raf
Raf Tipi	: Açık raf
Depolama Sınıfı	: A Grubu plastik



Depolama Yüksekliği (Hd)	: 7.6 m
Sistem Tipi	: Islak borulu
Tasarım Kriteri	: Bkz. NFPA 13 <b>Şekil 17.2.1.2 (e)</b>
Tavan Sprinkler İçin	
Tasarım Yoğunluğu/Operasyon Alanı	: 1 Seviye raf-arası sprinkler yerleşimi için 18.3 lt/dk-m <sup>2</sup> /186 m <sup>2</sup> 2 Seviye raf-arası sprinkler yerleşimi için 12.2 lt/dk-m <sup>2</sup> / 186 m <sup>2</sup> (NFPA 13- <b>Şekil 17.2.1.2 (e)</b> )

#### **Raf-arası Sprinkler Yerleşimi İçin Alternatif I**

Raf-arası Sprinkler Arası Mesafe	: Boyuna raf boşluğu ve çapraz yük boşluğunun kesiştiği noktalarda sprinkler yerleşimi, Bkz. NFPA 13 <b>Şekil 17.2.1.2(e)</b>
Raf-arası sprinkler seviyesi	: 1 Seviye – Şaşırtmalı yerleşim (NFPA 13- <b>Şekil 17.2.1.2(e)</b> Alternatif 1)
Toplam Su İhtiyacı	: Tavan sprinkler su ihtiyacı + Raf-arası sprinkler su ihtiyacı +Yangın dolabı ve hidrant su ihtiyacı
Tavan Sprinkler Su İhtiyacı	: Tasarım yoğunluğu x Operasyon Alanı
Tavan Sprinkler Su İhtiyacı	: 18.3 x 186 = 3404 lt/dk
Raf – arası Sprinkler Su İhtiyacı	: Açılacak sprinkler sayısı x Bir sprinklerden akan su debisi Açılacak sprinkler sayısı: 8 (1 Seviye NFPA13- <b>Madde 17.2.3.4</b> )
Bir Raf-arası Sprinkler Su Debisi	: 114 lt/dk (NFPA13- <b>Madde 16.3.4.3.1</b> ) 8 x 114 lt/dk = 912 lt/dk
Yangın Dolabı ve Hidrant Su İhtiyacı	: 1900 lt/dk (NFPA13- <b>Tablo 16.3.1.3</b> )
<b>Alternatif I Toplam Su İhtiyacı</b>	<b>: 3404 lt/dk + 912 lt/dk + 1900 lt/dk = 6215 lt/dk</b>

#### **Raf-arası Sprinkler Yerleşimi İçin Alternatif II**

Raf-arası Sprinkler Seviyesi	: 2 Seviye – Şaşırtmalı yerleşim (NFPA 13- <b>Şekil 17.2.1.2(e)</b> Alternatif 2)
Toplam Su İhtiyacı	: Tavan sprinkler su ihtiyacı + Raf-arası sprinkler su ihtiyacı +Yangın dolabı ve hidrant su ihtiyacı
Tavan Sprinkler Su İhtiyacı	: Tasarım yoğunluğu x Operasyon alanı : 12.2 x 186 = 2269 lt/dk
Raf – arası Sprinkler Su İhtiyacı	: Açılacak sprinkler sayısı x Bir sprinklerden akan su debisi
Açılacak sprinkler sayısı	: 14 (1 Seviyeden fazla NFPA13- <b>Madde 17.2.3.4</b> )
Bir Raf-Arası Sprinkler Su Debisi	: 114 lt/dk (NFPA13- <b>Madde 16.3.4.3.1</b> ) 14 x 114 lt/dk = 1596 lt/dk
Yangın Dolabı ve Hidrant Su İhtiyacı	: 1900 lt/dk (NFPA13- <b>Tablo 16.3.1.3</b> )
<b>Alternatif II Toplam Su İhtiyacı</b>	<b>: 2269 lt/dk + 1596 lt/dk + 1900 lt/dk = 5765 lt/dk</b>